



ТОМПРОЕКТ

проектирование промышленных и гражданских зданий и сооружений

Общество с ограниченной ответственностью «Томпроект»

634050, г.Томск, ул.Источная, 10-34

Факт. адрес: 634049, г.Томск,

ул. Иркутский тракт, 15 стр.1

ИНН/КПП 7017229553/701701001

Тел. 8(3822)203280, 203282

E-mail: tomproekt@mail.ru

**«Ремонт автомобильной дороги по адресу: Томская область,
Молчановский район, с. Молчаново, ул. Лаврова»**

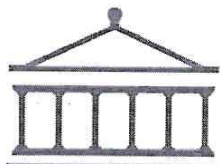
Сметная документация

СМ

Изм.	№док	Подп.	Дата

Изм. № подл.	Подп. и дата	Взам. инв. №

2021



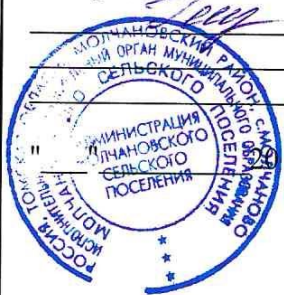
ТОМПРОЕКТ

проектирование промышленных и гражданских зданий и сооружений

Общество с ограниченной ответственностью «Томпроект»
634050, г.Томск, ул.Источная, 10-34 ИНН/КПП 7017229553/701701001
Факт. адрес: 634049, г.Томск, Тел. 8(3822)203280, 203282
ул. Иркутский тракт, 15 стр.1 E-mail: tomprojekt@mail.ru

Заказчик – Администрация Молчановского сельского поселения

Утверждаю:



г.

Согласовано:

" " 20 г.

**«Ремонт автомобильной дороги по адресу: Томская область,
Молчановский район, с. Молчаново, ул. Лаврова»**

Сметная документация

СМ

Взам. инв. №	
Подп. и дата	
Инв. № подл.	

Составил:

Мерзлякова А.В.



2021

ПОЯСНИТЕЛЬНАЯ ЗАПИСКА

к сметной документации

по объекту: **Ремонт автомобильной дороги по адресу: Томская область, Молчановский район, с. Молчаново, ул. Лаврова.**

Сметная документация составлена в соответствии с «Методикой определения стоимости строительства, реконструкции, капитального ремонта, сноса объектов капитального строительства, работ по сохранению объектов культурного наследия (памятников истории и культуры) народов Российской Федерации на территории Российской Федерации» (утверждена Приказом Минстроя России №421/ПР от 04.08.2020г.) и Приказом Минстроя РФ №519/пр от 04.09.2019г.

Сметная документация выполнена базисно-индексным методом по сборникам ФЕР-2001 в редакции 2020 года (изменения 1-8). Расчет сметной стоимости выполнен с использованием федеральных сметных нормативов 2001 года (ФЕР-2001) базисно-индексным методом с индексами к сметной стоимости строительства на **3 квартал 2021 г.**, рекомендованные письмами Минстрой России: 9,26 – строительно-монтажные работы по объектам строительства "Автомобильные дороги" №36820-ИФ/09 от 31.08.2021г. и прил.№1 к письму Минстроя от 01.11.2021 №47672-ИФ/09 для местностей, приравненных к районам Крайнего Севера, -1,005.

Для определения стоимости материалов и конструкций использован федеральный сборник сметных цен (ФССЦ-2001). При отсутствии стоимости в данных сборниках использованы данные прайс-листов поставщиков.

Нормативы накладных расходов и сметной прибыли приняты от ФОТ согласно Методикам, утвержденным приказами Минстроя России №774/пр от 11.12.2020г., №812/пр от 21.12.2020г. и 636/пр от 02.09.2021г.

Непредвиденные работы и затраты приняты в размере 2% согласно п.179 «Методики определения стоимости строительства, реконструкции, капитального ремонта, сноса объектов капитального строительства, работ по сохранению объектов культурного наследия (памятников истории и культуры) народов Российской Федерации на территории Российской Федерации» (утверждены Приказом Минстроя России №421/ПР от 04.08.2020г.).

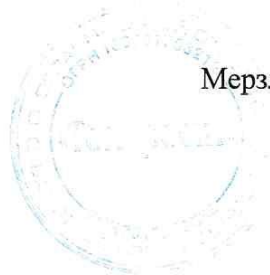
Строительный контроль принят в размере 2,14%.

НДС принят в размере 20 % согласно п.181. «Методики определения стоимости строительства, реконструкции, капитального ремонта, сноса объектов капитального строительства, работ по сохранению объектов культурного наследия (памятников истории и культуры) народов Российской Федерации на территории Российской Федерации» (утверждены Приказом Минстроя России №421/ПР от 04.08.2020г.). и налогового кодекса РФ.

Общая сметная стоимость капитального ремонта на **декабрь 2021 г. с НДС 2702,00тыс. руб.**

Составила:

Мерзлякова А.В.



УТВЕРЖДАЮ:
Законник (главный распорядитель средств)
Глава Молчановского сельского поселения

Гензе А.Л.



АКТ № 10
общего осмотра (дефектная ведомость¹)
на "18" августа 2021 г.

Ремонт автомобильной дороги по адресу: Томская область, Молчановский район, с. Молчаново, ул. Лаврова

(Наименование здания (сооружения), адрес)

1. Общие сведения по объекту

1. Год постройки	1987
2. Покрытие	грунтовое
3. Толщина покрытия	
4. Площадь	3095 м2, в том числе требует ремонта 3095 м2
5. Строительный объем	-
6. Протяженность	619 м, в том числе требует ремонта 619 м, ширина 5,0 м

2. Результат осмотра

Комиссия в составе:

Председатель: Гензе А.Л. Глава Молчановского сельского поселения (Ф.И.О., должность)

Члены: Берген В.Ю. и. о. главного специалиста по ЖКХ и управлению муниципальным имуществом
Якурнова Т.А. Специалист 1-й категории по архитектуре и градостроительству

произвела осмотр объекта и отметила следующее:

№ п/п	Наименование помещений конструкций, оборудования и элементов благоустройства	Ед. изм.	Количество		Оценка состояния или краткое описание дефекта и причин его возникновения с указанием объема и места дефекта	Решение о принятии мер (что необходимо сделать)	Объем работ
			Всего	в т.ч. требует ремонта			
1	Ремонт автомобильной дороги по адресу: Томская область, Молчановский район, с. Молчаново, ул. Лаврова (ширина 5 м)	м2	3095	3095	Разрушение дорожного полотна, наличие ям, выбоин, колеиность.	Восстановление профиля грунтовой дороги с добавлением ПГС.	3095 м2
		м3	1,23	1,23	Заглубление водоотводных труб, 1 шт	Разработка траншей экскаватором "обратная лопата" с ковшом вместимостью 0,25 м3 на дорожное полотно	1,6425 м3
		т	0,313	0,3127		Демонтаж существующей металлической трубы наружным диаметром 325мм, толщиной стенки 8 мм, длиной 5м, 1 шт (вес 1мп - 62,54 кг)	0,3127
		м3	0,413	0,4125		Устройство основания под трубопроводы из ПГС насыпная плотность 1,83т/м3, с учетом нормы расхода 1,25, толщиной 15 см	0,4125
		м	5	5		Укладка металлических труб наружным диаметром 325мм, длиной по 5м (ранее демонтированных) 1 шт	5 м
		м3	1,23	1,23		Засыпка траншей	1,23 м3
		м2	3095	3095		Планировка и профилирование земельного полотна под дорогой	3095 м2
		м3	371,4	371,4		Устройство подстилающих и выравнивающих слоев основания из песка толщиной Нср. 12 см, с предварительной планировкой и последующим уплотнением слоя песка насыпной плотностью 1,5 т/м3	371,4 м3
		м3	433,3	433,3		Устройство покрытий из ПГС, толщиной 14 см с предварительной планировкой и последующим уплотнением слоя ПГС, протяженностью 619 м, плотность 1,6т/м3, норма расхода 1,22	433,3 м3
		м3	309,5	309,5	Устройство кюветов (откосы), с двух сторон (2*619*0,5*0,5)	309,5 м3	

Примечания:

Условия производства работ с их обоснованием:

1. Доставка ПГС и песка из г. Томска до с. Молчаново автотранспортом на расстояние 194 км.
2. Расходы на строительный контроль в размере 2,14% учесть в сметной документации.
3. Применить Индекс Минстроя по письму №36820-ИФ/09 от 31.08.2021г. "Автомобильные дороги" №9,26
4. Непредвиденные работы и затраты в сметной документации не учитывать.

Выводы и предложения комиссии:

На основании результатов осмотра и испытаний комиссия считает, что:

1) ~~строение находится в удовлетворительном состоянии и нуждается только в текущем ремонте;~~

2) покрытие требует ремонта.

(ненужное зачеркнуть)

Объем работ, подлежит исполнению, указаны в разделе 2 настоящего акта.

Подписи:

Председатель комиссии Гензе А.Л.

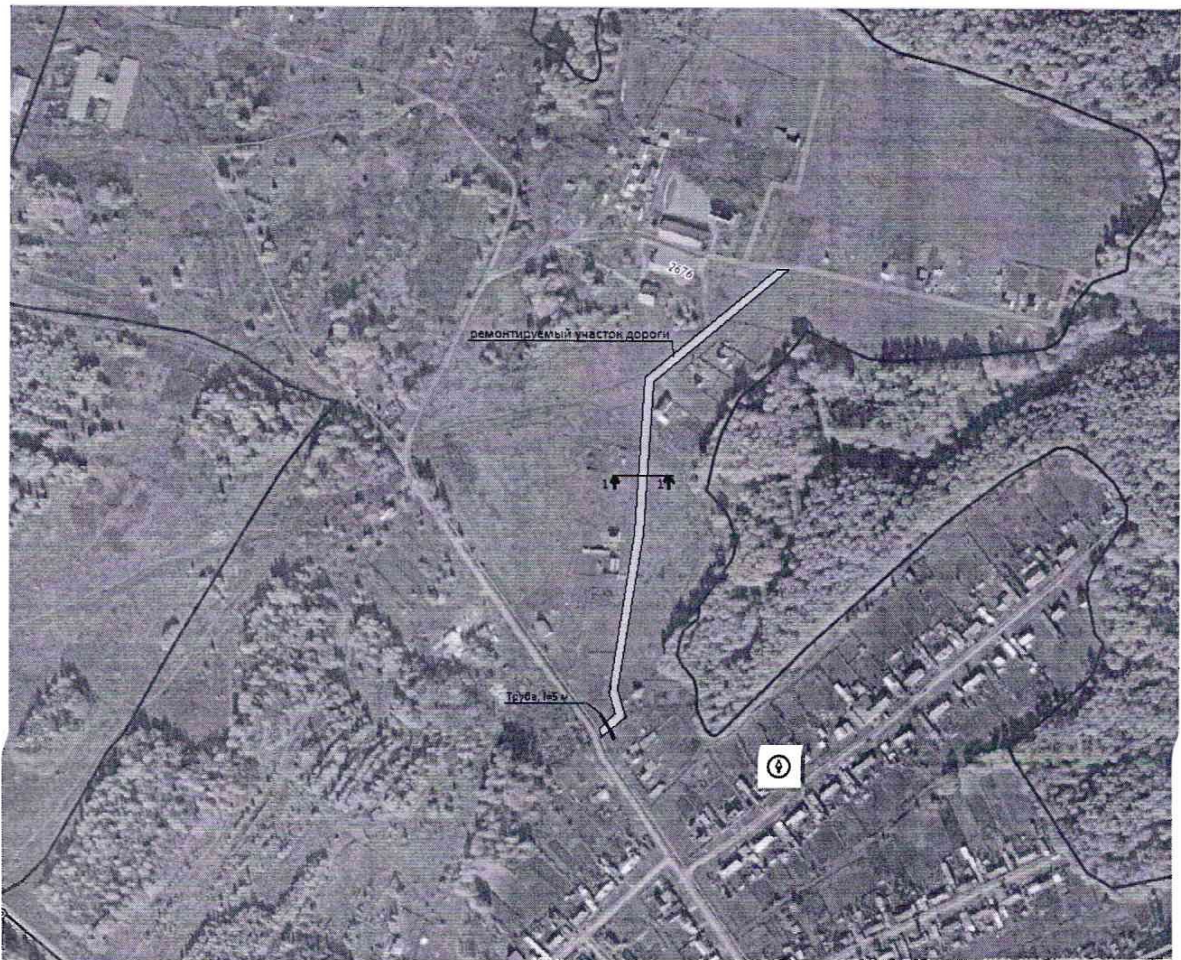
Члены комиссии: Берген В.Ю.
Якурнова Т.А.


¹ Дефектная ведомость составляется при определении объемов ремонтных работ, которые не могут быть определены на основании чертежей, во всех остальных случаях, должны быть разработаны чертежи в соответствии с ВСН 58-88(р). При финансировании части работ, предусмотренных дефектной ведомостью, оформляется ведомость объемов работ, подлежащих выполнению.

УТВЕРЖДАЮ:
Заказчик (главный распорядитель средств)
Глава Молчановского сельского поселения
Гензе А.Л.
«18» августа 2021 г.

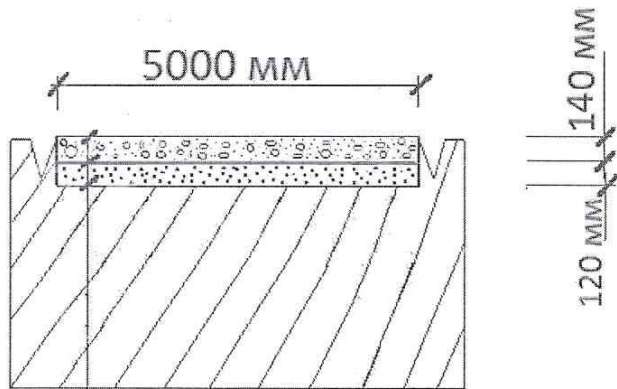


Схема к АКТУ № 10 общего осмотра на «18» августа 2021 г.
Ремонт автомобильной дороги по адресу: Томская область, Молчановский район, с. Молчаново, ул. Лаврова



 - Ремонт автомобильной дороги по адресу: Томская область, Молчановский район, с. Молчаново, ул. Лаврова. Протяженность ремонтируемого участка 619 м., средняя ширина дороги 5,0 м. Предусмотрено восстановление грунтового покрытия проезжей части 3095 кв.м., Нср-26 см.

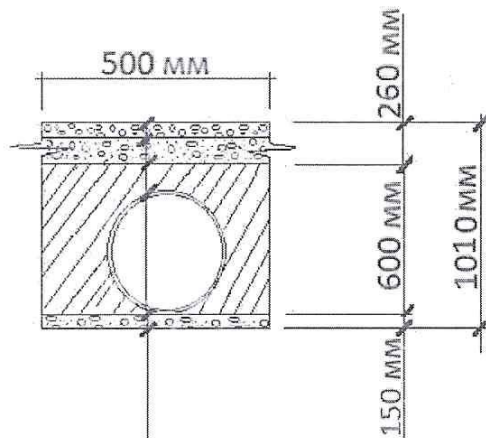
Разрез 1-1



ПГС $V=433,30\text{ м}^3$ ($619*5*0,14\text{ м}$)

Песок $V=371,4\text{ м}^3$ ($619*5*0,12\text{ м}$)

Разрез 2-2



ПГС $V=433,30\text{ м}^3$ ($619*5*0,14\text{ м}$)

Песок $V=371,4\text{ м}^3$ ($619*5*0,12\text{ м}$)

Грунт $V=1,23\text{ м}^3$ ($0,5*0,6*5,5\text{ м}$)

Труба $d=0,325\text{ м}$ $V=0,42\text{ м}^3$

ПГС $V=0,4125\text{ м}^3$ ($0,5*0,15*5,5\text{ м}$)

СОГЛАСОВАНО:

УТВЕРЖДАЮ:

_____ 2022 года

_____ 2022 года

Наименование редакции сметных нормативов

Изменения в сметные нормы, федеральные единичные расценки и отдельные составляющие к ним, включенные в федеральный реестр сметных нормативов приказами Минстроя России от 26 декабря 2019 г. № 871/пр, 872/пр, 873/пр, 874/пр, 875/пр, 876/пр (в ред. приказов от 30.03.2020 № 171/пр, 172/пр, от 01.06.2020 № 294/пр, 295/пр, от 30.06.2020 № 352/пр, 353/пр, от 20.10.2020 № 635/пр, 636/пр, от 09.02.2021 № 50/пр, 51/пр, от 24.05.2021 № 320/пр, 321/пр, от 24.06.2021 № 407/пр, 408/пр, от 14.10.2021 № 745/пр, 746/пр)

Наименование программного продукта

"ГРАНД-Смета 2021"

Ремонт автомобильной дороги по адресу: Томская область, Могчановский район, с. Могчаново, ул. Лаврова
(наименование стройки)

(наименование объекта капитального строительства)

ЛОКАЛЬНЫЙ СМЕТНЫЙ РАСЧЕТ (СМЕТА) № 02-01-01

Ремонт автомобильной дороги по адресу: Томская область, Могчановский район, с. Могчаново, ул. Лаврова
(наименование конструктивного решения)

Составлен _____ базисно-индексным _____ методом

Основание _____ Акт №10 на 18.08.2021г.

(проектная и (или) иная техническая документация)

Составлен(а) в текущем (базисном) уровне цен _____ декабрь 2021г.

Сметная стоимость _____ 2702,00 (290,23) тыс.руб.

в том числе:		
строительных работ	2203,78	(236,71) тыс.руб.
монтажных работ	0,00	(0) тыс.руб.
оборудования	0,00	(0) тыс.руб.
прочих затрат	0,00	(0) тыс.руб.

Средства на оплату труда рабочих
Нормативные затраты труда рабочих
Нормативные затраты труда машинистов
Расчетный измеритель конструктивного решения

	(1,22) тыс.руб.
	145,77 чел.час.
	115,12 чел.час.

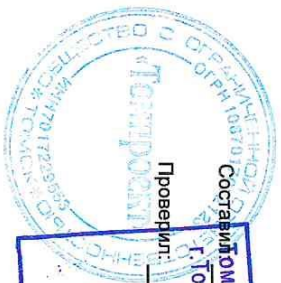
№ п/п	Обоснование	Наименование работ и затрат	Единица измерения	Количество			Сметная стоимость в базисном уровне цен (в текущем уровне цен (гр. 8) для ресурсов, отсутствующих в СНБ), руб.			Индексы	Сметная стоимость в текущем уровне цен, руб.
				на единицу	коэффициенты	всего с учетом коэффициентов	на единицу	коэффициенты	всего		
1	2	3	4	5	6	7	8	9	10	11	12
Раздел 1. Ремонт автомобильной Дороги											
1	ФЕР01-01-009-23	Разработка траншеи экскаватором «обратная лопата» с ковшем вместимостью 0,25 м3, группа грунтов: 2 Объем=1,6425 / 1000 2 ЭМ 3 в т.ч. ОТМ ЗТМ	1000 м3								
		Итого по расценке	чел.-ч	45		0,073935	3 150,45		5,18		
		ФОТ					0,86		0,86		
		Приказ Минстроя России № НР Земляные работы, выполняемые 812/лр от 21.12.2020 Прил. механизированным способом п.1.1	%	93		93			0,80		
		Приказ Минстроя России № СП Земляные работы, выполняемые 774/лр от 11.12.2020 Прил. механизированным способом п.1.1	%	46		46			0,40		
		Всего по позиции							6,38		
2	ФЕР23-01-001-03	Устройство основания под трубопроводы: гравийного Объем=(0,4125/1,25) / 10 1 ОТ 2 ЭМ 3 в т.ч. ОТМ 02.01.02 Гравий ЗТ	10 м3								
		Итого по расценке				0,01551	125,63		4,15		
		ФОТ					2,91		2,91		
		Приказ Минстроя России № НР Наружные сети водопровода, канализации, 812/лр от 21.12.2020 Прил. теплоснабжения, газопровода п.18	%	118		118			3,43		

1	2	3	4	5	6	7	8	9	10	11	12
	Приказ Минстроя России № СП Наружные сети водопровода, канализации, 774/лр от 11.12.2020 Прил. теплоснабжения, газопровода п.18										
	Всего по позиции										
3	ФССЦ-02.2.04.03-0003 (Материалы)	Смесь песчано-гравийная природная	м3			0,4125	60,00		24,75		9,73
4	ФССЦлп-01-01-01-030	Погрузо-разгрузочные работы при автомобильных перевозках: Погрузка труб металлических с применением автомобильных кранов (Погрузо-разгрузочные работы)	1 т груза			0,3127	10,13		3,17		
5	ФССЦлп-01-01-02-030	Погрузо-разгрузочные работы при автомобильных перевозках: Разгрузка труб металлических с применением автомобильных кранов (Погрузо-разгрузочные работы)	1 т груза			0,3127	10,13		3,17		
6	ФЕР01-01-033-05	Засыпка траншей и котлованов с перемещением грунта до 5 м бульдозерами мощностью: 79 кВт (108 л.с.), группа грунтов 2	1000 м3			0,00123					
		Объем=1,23 / 1000					300,47		0,37		
		2 ЭМ					51,30		0,06		
		3 в т.ч. ОТМ									
		ЭТМ	чел.-ч	3,8		0,004674					
		Итого по расценке					300,47		0,37		
		ФОТ							0,06		
		Приказ Минстроя России № НР Земляные работы, выполняемые 812/лр от 21.12.2020 Прил. механизированным способом п.1.1	%	93		93			0,06		
		Приказ Минстроя России № СП Земляные работы, выполняемые 774/лр от 11.12.2020 Прил. механизированным способом п.1.1	%	46		46			0,03		
		Всего по позиции							0,46		
7	ФЕР27-04-001-01	Устройство подстилающих и выравнивающих слоев оснований: из песка	100 м3			3,714					
		Объем=371,4 / 100					115,49		428,93		
		1 ОТ					3 262,79		12 118,00		
		2 ЭМ					171,22		635,91		
		3 в т.ч. ОТМ									

1	2	3	4	5	6	7	8	9	10	11	12
	4 М						12,20				45,31
	02.3.01.02 Песок для строительных работ природный	МЗ	0			0					
	ЗТ	чел.-ч	14,4			53,4816					
	ЗТМ	чел.-ч	13,88			51,55032					
	Итого по расценке					3 390,48					12 592,24
	ФОТ										1 064,84
	Приказ Минстроя России № НР Автомобильные дороги 812/лр от 21.12.2020 Прил. п.21 (в ред. пр. № 636/лр от 02.09.2021)	%	148			148					1 575,96
	Приказ Минстроя России № СГ Автомобильные дороги 774/лр от 11.12.2020 Прил. п.21	%	95			95					1 011,60
	Всего по позиции										15 179,80
8	ФССЦ-02.3.01.02-1012	Песок природный II класc, средний, круглые сита	МЗ			408,54	59,99				24 508,31
	(Материалы) Объем=371,4*1,1										
9	ФЕР27-04-003-05	Устройство оснований и покрытий из песчано- гравийных или щебеночно-песчаных смесей: непрерывной granulометрии С-4 и С-6, однослойных толщиной 15 см	1000 м2			3,095					
	Объем=3095 / 1000										
	1 ОТ					253,43					784,37
	2 ЭМ					4 745,30					14 686,70
	3 в.т.ч. ОТМ					263,30					814,91
	4 М					61,00					188,80
	02.2.04.03 Смесь песчано-гравийная, щебеночно-песчаная и т.п.	МЗ	0			0					
	ЗТ	чел.-ч	29,71			91,95245					
	ЗТМ	чел.-ч	20,97			64,90215					
	Итого по расценке					5 059,73					15 659,87
	ФОТ										1 599,28
	Приказ Минстроя России № НР Автомобильные Дороги 812/лр от 21.12.2020 Прил. п.21 (в ред. пр. № 636/лр от 02.09.2021)	%	148			148					2 366,93

1	2	3	4	5	6	7	8	9	10	11	12	
	Приказ Министра России № СП Автомобильные дороги 774/пр от 11.12.2020 Прил. п.21											
	Всего по позиции											
10	ФЕР27-04-003-08	На каждый 1 см изменения толщины слоя добавлять или исключать к расценкам с 27-04- 003-05 по 27-04-003-07	1000 м2	%	95	95			-3,095			19 546,12
	Объем=-3095 / 1000											
	2 ЭМ											
	3 в т.ч. ОТМ											
	02.2.04.03 Смесь песчано-гравийная, щебеночно-песчаная и т.л.											
	3ТМ											
	Итого по расценке											
	ФОТ											
	Приказа Министра России № НР Автомобильные дороги 812/пр от 21.12.2020 Прил. п.21 (в ред. пр. № 636/пр от 02.09.2021)											
	Приказа Министра России № СП Автомобильные дороги 774/пр от 11.12.2020 Прил. п.21											
	Всего по позиции											
11	ФССЦ-02.2.04.03-0003	Смесь песчано-гравийная природная (Материалы) Объем=433,3*1,22	м3	%	95	95			-413,46			31 717,56
	Итого по разделу 1 Ремонт автомобильной дороги :											
	Итого прямые затраты (справочно)											
	в том числе:											
	Оплата труда рабочих											
	Эксплуатация машин											
	в том числе оплата труда машинистов (Отм)											
	Материалы											
	Строительные работы											
	в том числе:											
	оплата труда											

1	2	3	4	5	6	7	8	9	10	11	12
		Накладные расходы							3 920,70		
		Сметная прибыль							2 516,50		
	3 кв 2021 (СМР), Письмо Минстроя России от 01.11.2021 №47672-ИФ/09 - 1,005; 9,26*1,005=9,31) 31.08.2021 г. №36820-ИФ/09.	Транспортные расходы (перевозка), относимые на стоимость строительных работ (прил. №1 к письму Минстроя от 31.08.2021 г. №36820-ИФ/09.							146 124,64	9,31	1 360 420
		Итого ФОТ (справочно)							2 650,06		
		Итого накладные расходы (справочно)							3 920,70		
		Итого сметная прибыль (справочно)							2 516,50		
		Строительный контроль 2,14%							5 065,61		47 161
		Итого							241 776,24		2 250 937
		Проверка достоверности определения сметной стоимости К.№939СМ-ТЦ/2022 от 20.12.21г.							94,56		880
		Итого							241 870,80		2 251 817
		НДС 20% (без стоимости проверки)							48 355,25		450 187,40
		ВСЕГО по смете							290 226,05		2 702 004,40



Составитель: **Мерзлякова А.В.**
 г. Томск, ул. Давыдовская, д. 10
 Проверил: **25 Фев 2022**
СМЕТНЫЕ НОРМАТИВЫ ПРИМЕНЕНЫ ВЕРНО

[должность, подпись (инициалы, фамилия)]
 [должность, подпись (инициалы, фамилия)]

РАСЧЕТ ПОТРЕБНОСТИ В МАТЕРИАЛАХ

Стройка Ремонт автомобильной дороги по адресу: Томская область, Молчановский район, с. Молчаново, ул. Лаврова
 Объект
 Смета №02-01-01 Ремонт автомобильной дороги по адресу: Томская область, Молчановский район, с. Молчаново, ул. Лаврова

№ п/п	Код ресурса	Наименование ресурса	Ед.изм.	Кол.	Вес, един. изм., т	Общий вес, т	Класс груза
1	2	3	4	5	6	7	8
1	ФССЦ-02.2.04.03-0003	Смесь песчано-гравийная природная	м3	706,17575	1,6	1129,881	1
2	ФССЦ-02.3.01.02-1012	Песок природный II класс, средний, круглые сита	м3	408,54	1,5	612,81	1
						1742,691	

Составил Мерзлякова А.В. Мерзлякова А.В.



КОНТРАКТ № 939 СМ-ТЦ/2021

на оказание услуг по проверке достоверности определения сметной стоимости

«20» декабря 2021г.

г. Томск

Общество с ограниченной ответственностью «ТЦС» (ООО «ТЦС»), именуемое в дальнейшем «Исполнитель», в лице директора Моргачевой Татьяны Николаевны, действующей на основании Устава с одной стороны, и Исполнительно – распорядительный орган муниципального образования Молчановского сельского поселения – Администрация Молчановского сельского поселения (Администрация Молчановского сельского поселения), именуемая в дальнейшем «Заказчик», в лице И.о. Главы Молчановского сельского поселения Гришкина Дмитрия Владимировича, действующего на основании Распоряжения № 60-л от 09.12.2021г., с другой стороны, совместно именуемые «Стороны», заключили настоящий контракт в соответствии с п.4 ч.1 ст.93 Федерального закона № 44-ФЗ от 05.04.2013 «О контрактной системе в сфере закупок, товаров, работ, услуг для обеспечения государственных и муниципальных нужд» о нижеследующем:

1. Предмет контракта

1.1. Заказчик поручает и оплачивает, а Исполнитель обязуется оказать услуги по проверке достоверности определения сметной стоимости по объектам:

1.1.1. Ремонт автомобильной дороги, Томская область, Молчановский район, с.Молчаново, от перекрестка-въезд в Молчаново далее по ул.Валикова и ул.Димитрова от кольца Автовокзала до пересечения с ул.Советской (от дома ул.Димитрова, №9 до ул.Советской, №13).

1.1.2. Ремонт автомобильной дороги по адресу: Томская область, Молчановский район, с.Молчаново, ул.Северная.

1.1.3. Ремонт автомобильной дороги по адресу: Томская область, Молчановский район, с.Молчаново, ул.Лаврова.

1.2. Проверка осуществляется на основании Заявлений, подписанных руководителем Заказчика, после предоставления сметной документации и дефектной ведомости (или проектной (рабочей) документации и технического задания), согласованных Заказчиком объекта, подписания и возврата настоящего контракта «Заказчиком» и поступления на расчетный счет Исполнителя оплаты в соответствии с пунктом 2.2 настоящего контракта.

1.3. Результатом проверки сметной документации является заключение Исполнителя, содержащее выводы о соответствии (положительное заключение) или несоответствии (отрицательное заключение) сметной документации требованиям действующих нормативных документов, сметным нормативам и объемам работ, учтенных в сметной документации, заданию на проектирование, техническому заданию, конструктивным, организационно-технологическим и другим решениям, предусмотренным проектной документацией, дефектной ведомости.

2. Цена контракта, порядок оплаты и сдачи-приемка услуг

2.1. Стоимость услуг определяется Прейскурантом Исполнителя (39поз.*80,00руб.) и составляет 3120,00 (Три тысячи сто двадцать) рублей 00 копеек. НДС не предусмотрен в связи с применением упрощенной системы налогообложения (Уведомление ИФНС России по г.Томску № 11058 от 20.12.2006 г.), в том числе по объектам:

2.1.1. Ремонт автомобильной дороги, Томская область, Молчановский район, с.Молчаново, от перекрестка-въезд в Молчаново далее по ул.Валикова и ул.Димитрова от кольца Автовокзала до пересечения с ул.Советской (от дома ул.Димитрова, №9 до ул.Советской, №13). (21поз.*80,00руб.)-1680,00 (Одна тысяча шестьсот восемьдесят) рублей 00 копеек.

2.1.2. Ремонт автомобильной дороги по адресу: Томская область, Молчановский район, с.Молчаново, ул.Северная. (7поз.*80,00руб.)-560,00 (Пятьсот шестьдесят) рублей 00 копеек.

2.1.3. Ремонт автомобильной дороги по адресу: Томская область, Молчановский район, с.Молчаново, ул.Лаврова. (11поз.*80,00руб.)-880,00 (Восемьсот восемьдесят) рублей 00 копеек.

Цена Контракта является твердой и определяется на весь срок исполнения Контракта.

2.2. Оплата услуг по настоящему контракту производится Заказчиком в следующем порядке:

- авансовый платеж в размере 30% от стоимости услуг, указанной в п. 2.1. настоящего контракта, в течение 10 (десяти) рабочих дней, на основании выставленного Исполнителем счета;

- окончательный расчет производится в течение 10 (десяти) рабочих дней, после оказания услуг на основании счета, акта об оказании услуг.

2.3. В случае нарушения Заказчиком сроков оплаты Исполнитель вправе приостановить оказание услуг или в одностороннем порядке отказаться от исполнения контракта.

2.4. Сдача-приемка услуг по проверке сметной документации оформляется актами об оказании услуг. По окончании услуг Исполнитель передает Заказчику Акты об оказании услуг в двух экземплярах, а Заказчик в течение двух рабочих дней подписывает их и возвращает Исполнителю один экземпляр, либо направляет Исполнителю претензию в письменной форме.

В случае, если Заказчик не передаст Исполнителю подписанный Акт об оказании услуг или мотивированный отказ от приемки услуг в течение двух рабочих дней со дня получения уведомления о готовности заключения, услуги считаются оказанными надлежащим образом, принятыми, а акт подписанным Заказчиком. Уведомление о готовности заключения передается Заказчику по электронной почте, указанной в заявлении, контракте.

2.5. Заключение готовится экспертом, после предоставления полностью скомплектованной сметной (проектной или рабочей) документации (оригинал) по объекту (утвержденной заказчиком объекта, сшитой, пронумерованной).

Заключение передается Заказчику на руки или его представителю (по доверенности). Заключение может быть направлено Заказчику почтой после подписания сторонами Акта об оказании услуг.

2.6. При получении заключения на руки Заказчику одновременно передается представленная для проведения проверки документация (проектная (рабочая) документация, дефектные ведомости, прайс-листы). При направлении Исполнителем уведомления о готовности заключения, Заказчик обязуется в течение месяца с момента получения уведомления, забрать представленную для проверки документацию. Документация, которую Заказчик не забрал в установленный в настоящем контракте срок, подлежит уничтожению.

2.7. При внесении Заказчиком изменений в сметную документацию в процессе проведения проверки, а также повторная проверка сметной документации после получения отрицательного заключения, оплачивается Заказчиком в полном объеме представленной сметной документации в соответствии с Прейскурантом Исполнителя.

3. Срок действия контракта

3.1. Срок выполнения услуг по настоящему контракту: **30 (тридцать) рабочих дней** с даты выполнения Заказчиком пункта 1.2 настоящего контракта.

3.2. Срок действия настоящего контракта – с момента подписания до выполнения сторонами обязательств по настоящему контракту.

4. Права и обязанности

4.1. Исполнитель обязуется:

4.1.1. Оказать услуги на основании Заявления подписанного руководителем Заказчика, в соответствии с условиями, предусмотренными настоящим Контрактом.

4.1.2. Представлять запрашиваемую Заказчиком информацию о ходе оказания услуги.

4.1.3. Передать по акту сдачи-приемки услуг заключение, в соответствии с пунктами 1.3, 2.4–2.7 настоящего контракта.

4.1.4. Прекратить оказание услуг по контракту в случае получения уведомления от Заказчика о прекращении оказания услуг.

4.2. Исполнитель вправе требовать от Заказчика:

- оформления сметной документации в соответствии с требованиями нормативных документов Минстрой России (Минрегиона России, Росстроя России, Госстроя);

- предоставления справок, расчетов, калькуляций, ведомственных прейскурантов и расценок, ведомостей объемов работ, дефектных ведомостей, актов обмеров и обследований зданий и сооружений, чертежей или схем строительных конструкций, и иных дополнительных сведений и материалов, на основании которых составлена сметная документация.

Заказчик несет ответственность за достоверность представленных сведений.

4.3. Исполнитель имеет право:

4.3.1. Не приступать к выполнению услуг или прекратить выполнение услуг до момента предоставления необходимых документов.

4.3.2. При выявлении в сметной документации в процессе проведения проверки незначительных недостатков, Исполнитель может уведомить Заказчика о выявленных недостатках и установить срок для их устранения.

4.3.3. Производить при необходимости корректировку сроков и/или стоимости услуг при внесении Заказчиком изменений и/или дополнений в исходные данные, представленные в Заявлении.

4.3.4. Прекращать оказание услуг по Контракту в случае возникновения невозможности дальнейшего их исполнения.

4.4. Заказчик обязуется:

4.4.1. Своевременно представлять запрашиваемые Исполнителем дополнительные сведения и материалы, необходимые для оказания услуг и исполнения Исполнителем своих обязательств по настоящему Контракту.

4.4.2. Оплатить оказываемые Исполнителем услуги в порядке, установленном настоящим Контрактом.

4.4.3. Принять заключение вне зависимости от его выводов (положительных или отрицательных) и подписать акт сдачи-приемки услуг в соответствии с настоящим Контрактом, в том числе в случае их досрочного представления.

4.4.4. Выполнять другие обязанности, предусмотренные настоящим Контрактом.

4.5. Заказчик имеет право:

4.5.1. Принимать решение об отказе от исполнения Контракта при нецелесообразности дальнейшего оказания данных услуг. При этом Исполнитель прекращает оказание услуг с момента получения письменного уведомления от Заказчика об отказе от исполнения Контракта. В этом случае Исполнитель возвращает Заказчику разницу между суммой произведенной Заказчиком оплаты и суммой фактически понесенных Исполнителем расходов в ходе исполнения обязательств или выставляет Заказчику счет на оплату стоимости фактически оказанных Исполнителем услуг. При этом Стороны подписывают соответствующий акт сдачи-приемки услуг.

4.5.2. Запрашивать и получать от Исполнителя информацию о ходе оказания услуг.

5. Ответственность сторон

5.1. Стороны несут ответственность за нарушение обязательств в соответствии с действующим законодательством РФ и настоящим контрактом.

5.2. За просрочку оказания услуг по вине Исполнителя, Исполнитель уплачивает пени в размере 1/300 ставки рефинансирования ЦБ РФ от цены неокказанных услуг за каждый день просрочки, но не более 10% от стоимости услуг.

5.3. В случае несоблюдения сроков платежей (Раздел 2 настоящего контракта), Заказчик несет ответственность за несвоевременность оплаты в размере 1/300 ставки рефинансирования ЦБ РФ от просроченной суммы за каждый день просрочки.

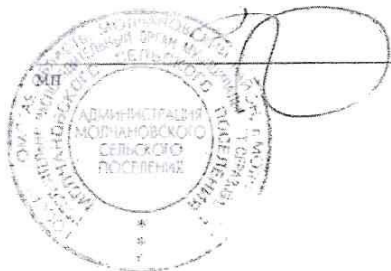
6. Прочие условия

- 6.1. Настоящий контракт может быть расторгнут по заявлению одной из сторон в случае невыполнения другой стороной своих обязательств.
- 6.2. В случае прекращения действия контракта по инициативе Заказчика (при условии письменного уведомления Исполнителя) оплата оказанных услуг производится Заказчиком по фактическим затратам Исполнителя. Стоимость фактически выполненных услуг взыскивается из суммы предварительной оплаты, а в случае ее недостаточности оплачивается Заказчиком в срок не позднее 3 рабочих дней с момента расторжения контракта.
- 6.3. Все сроки, указанные в контракте, определены в рабочих днях, и даны без учета времени, затрачиваемого на пересылку документов.
- 6.4. Все изменения и дополнения к контракту оформляются в письменной форме.
- 6.5. Все споры между сторонами, по которым не было достигнуто соглашение, разрешаются Арбитражным судом Томской области.
- 6.6. Стороны обязаны письменно уведомлять друг друга об изменении своих адресов и платежных реквизитов.
- 6.7. Контракт составлен в двух экземплярах, имеющих одинаковую юридическую силу, по одному для каждой из Сторон.
- 6.8. В процессе заключения и исполнения контракта допускается обмен документами по средствам электронной связи с обязательным последующим предоставлением оригиналов. Контракт и все связанные с ним документы, в том числе акты, направленные на электронный адрес, указанные в реквизитах Сторон, имеют юридическую силу до момента получения Стороной оригиналов этих документов.

7. Юридические адреса и платежные реквизиты и подписи сторон:

ЗАКАЗЧИК	
Администрация Молчановского сельского поселения	
Юр.адрес	636330, Томская область, Молчановский район, с. Молчаново, ул. Димитрова 51
Факт.и почт. адрес	636330, Томская область, Молчановский район, с. Молчаново, ул. Димитрова 51
Телефон	8-(38-256) 21-699, 21-5-85, 23-0-56, 21-5-86(ф)
Эл.адрес	molchfin@toms.gov.ru, ml-molch@toms.gov.ru
ИНН/КПП	7010005554/701001001
Банковские реквизиты	Управление финансов Администрации Молчановского района (Администрация Молчановского сельского поселения) р/с 03231643696404256500 Отделение Томск Банка России//УФК по Томской области, г. Томск к/с 40102810245370000058 БИК 016902004
ОГРН	1057007441864

И.о. Главы Молчановского сельского поселения



Д.В. Гришкин

ИСПОЛНИТЕЛЬ ООО «ТЦС»

Адрес:	634009, г.Томск, ул. Дальне-Ключевская, 3.
Телефон	8 (38-22) 40-53-87, 40-52-54
ИНН	7017086320
КПП	701701001
Р/сч.	40702810964000004988
Банк	ТОМСКОЕ ОТДЕЛЕНИЕ №8616 ПАО СБЕРБАНК
К/сч.	30101810800000000606
БИК	046902606
Эл/адрес	405387tccs@mail.ru

Директор



Т.Н.Моргачева

мп

Томский центр ценообразования
г.Томск, ул.Дальне-Ключевская, д.3

25 ФЕВ 2022

СМЕТНЫЕ НОРМАТИВЫ
ПРИМЕНЕНЫ ВЕРН

Зачислено
№ 40-1-07-02-02
от 25.02.2022

Всего пронумеровано и прошнуровано
13 листов.

И.А.Гусова